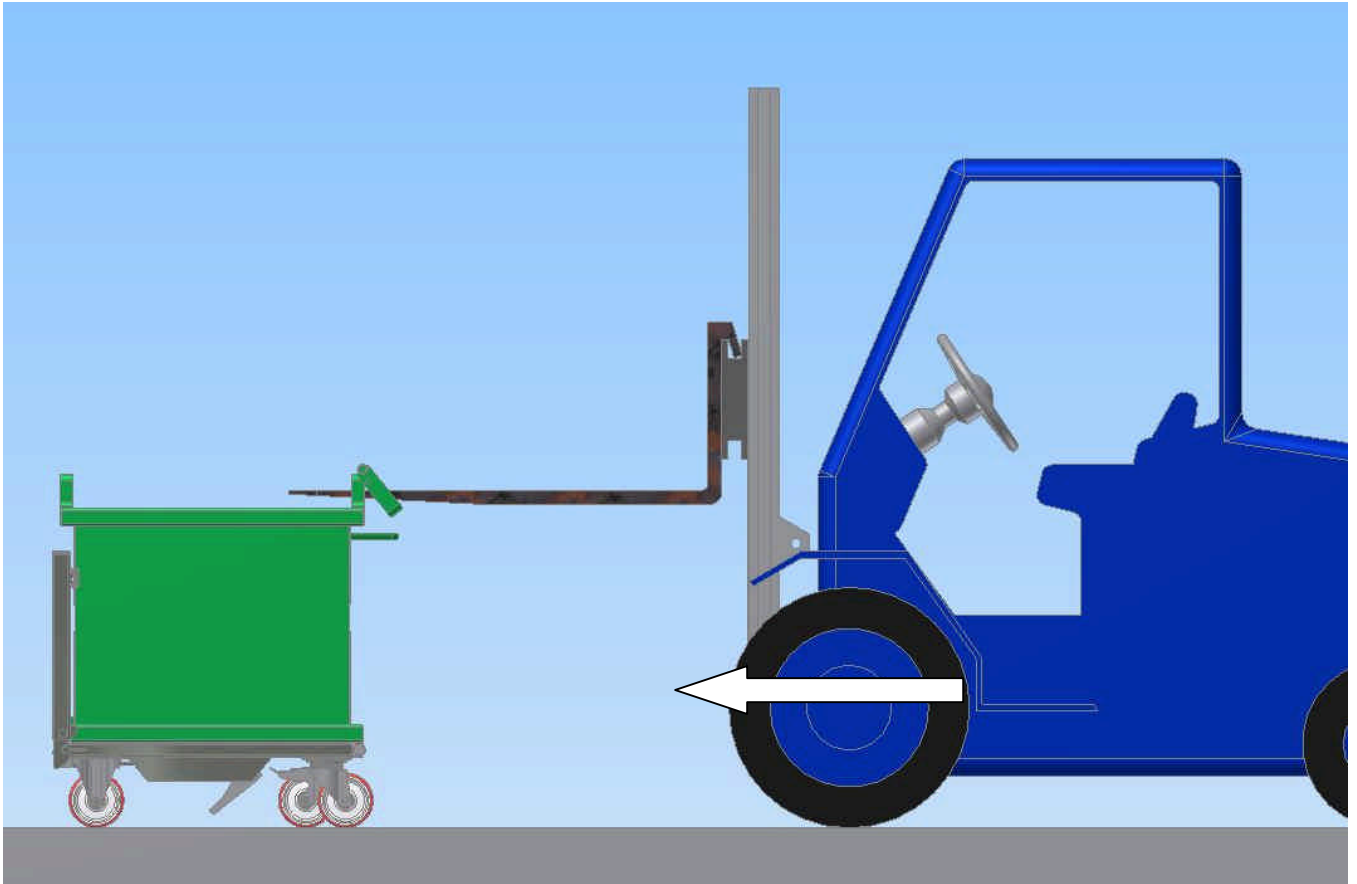
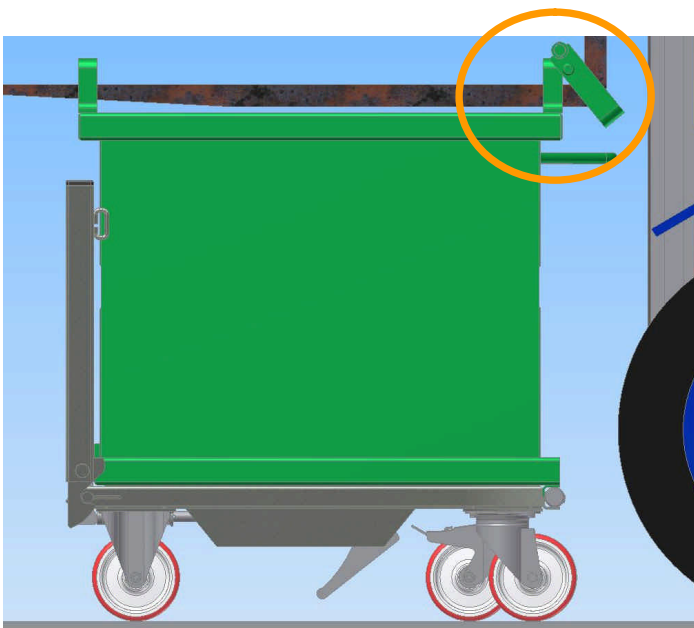


Utilisation des fonds ouvrants 44111

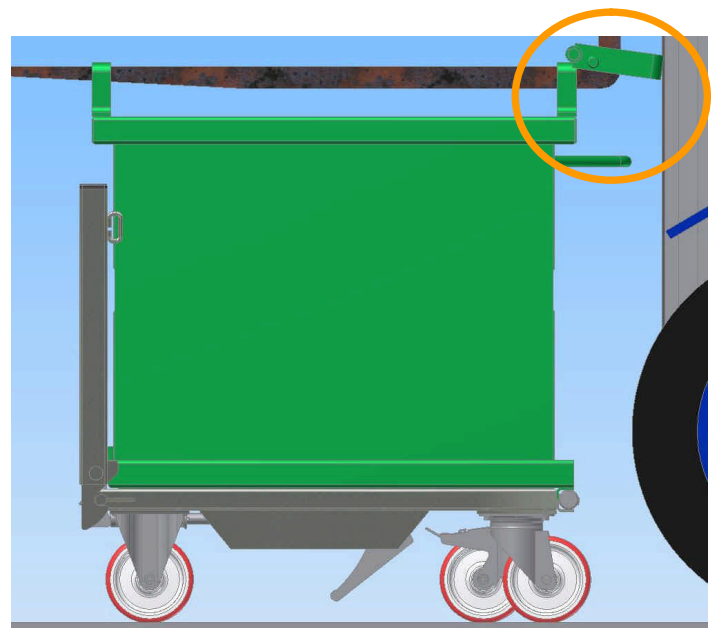
Vidage



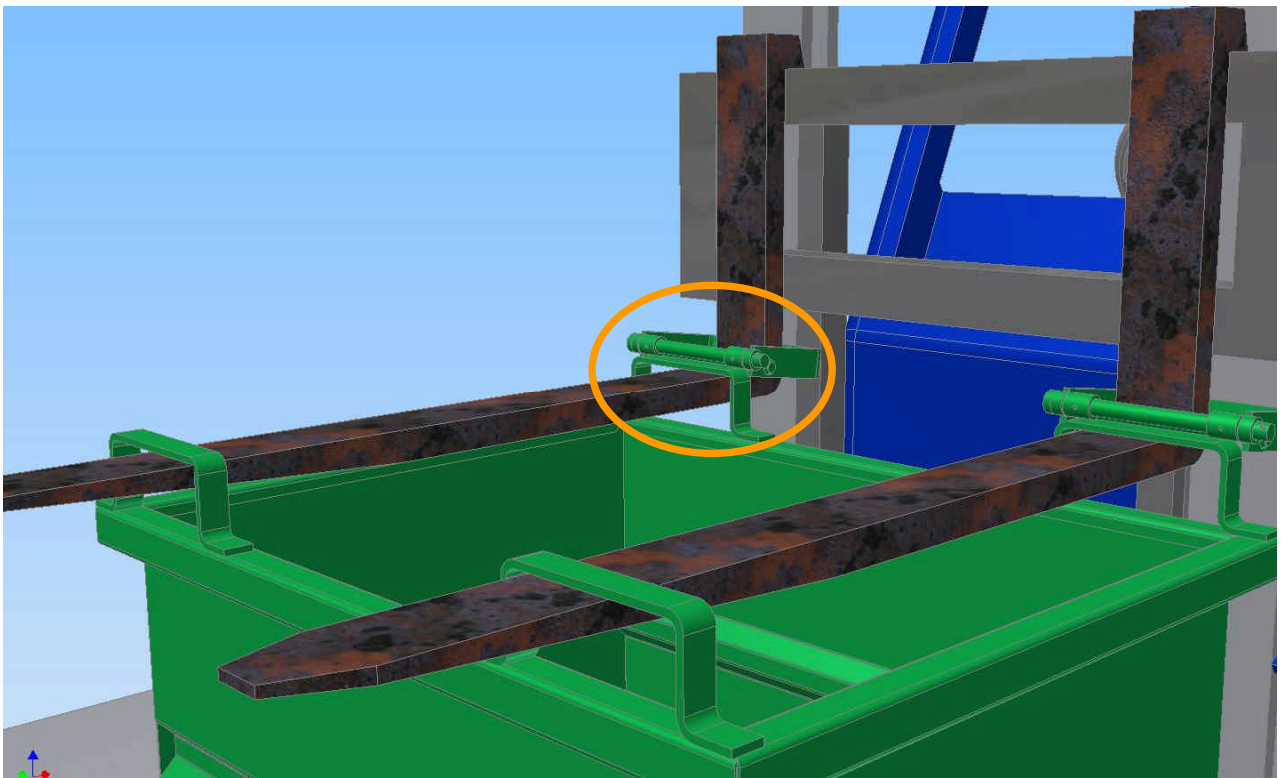
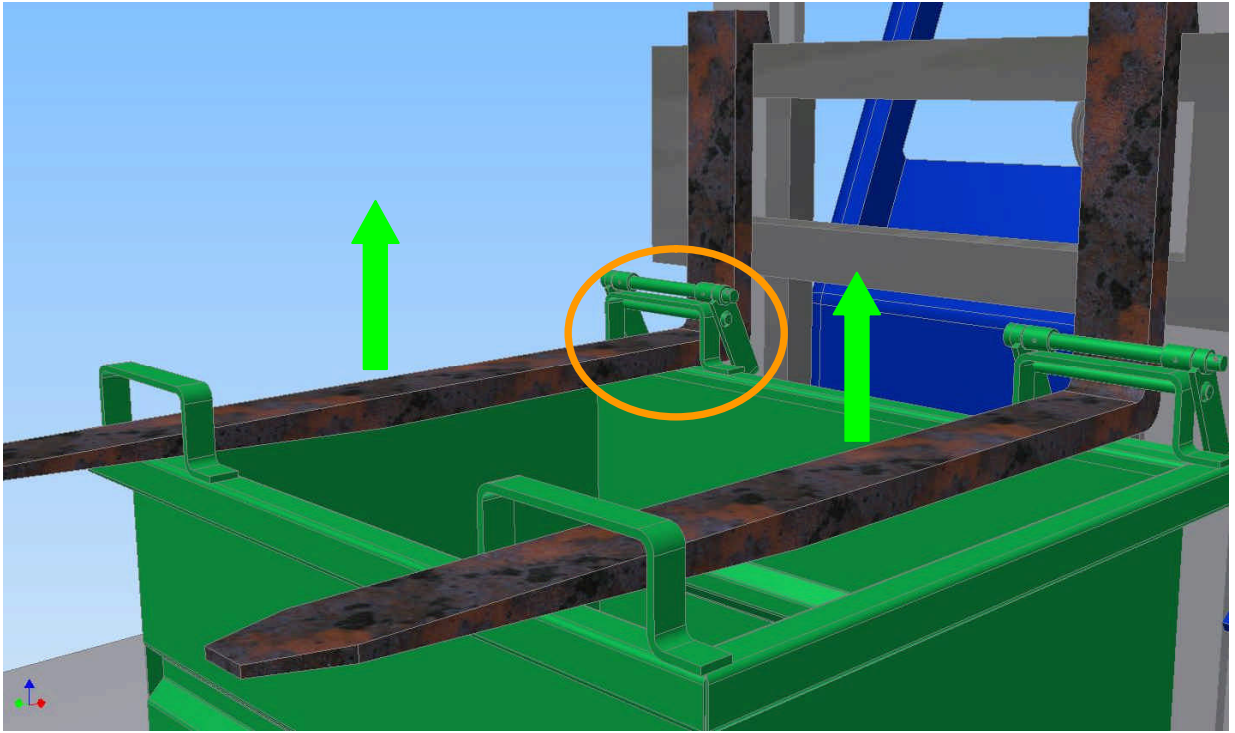
1. Pour la vidange du fond ouvrant : manutentionner le conteneur par la partie haute (équipé d'un système de verrouillage)



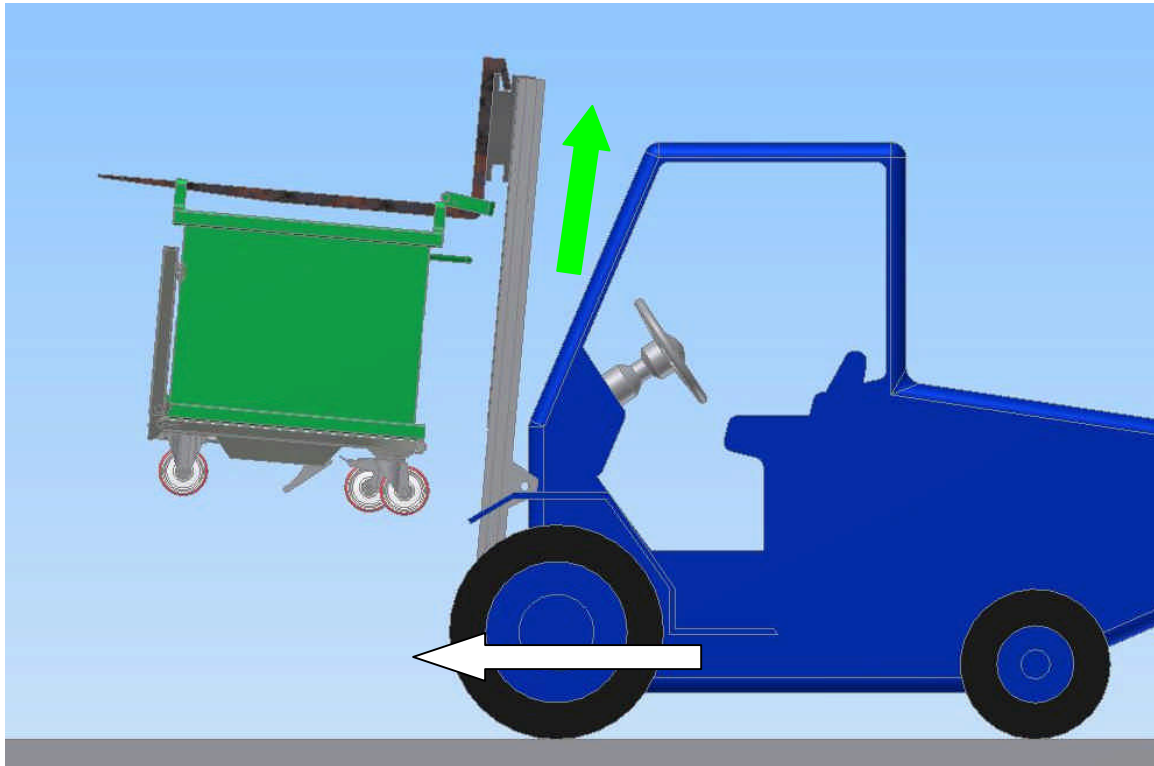
Avancer à fond



Lever : les fourches sont verrouillées automatiquement



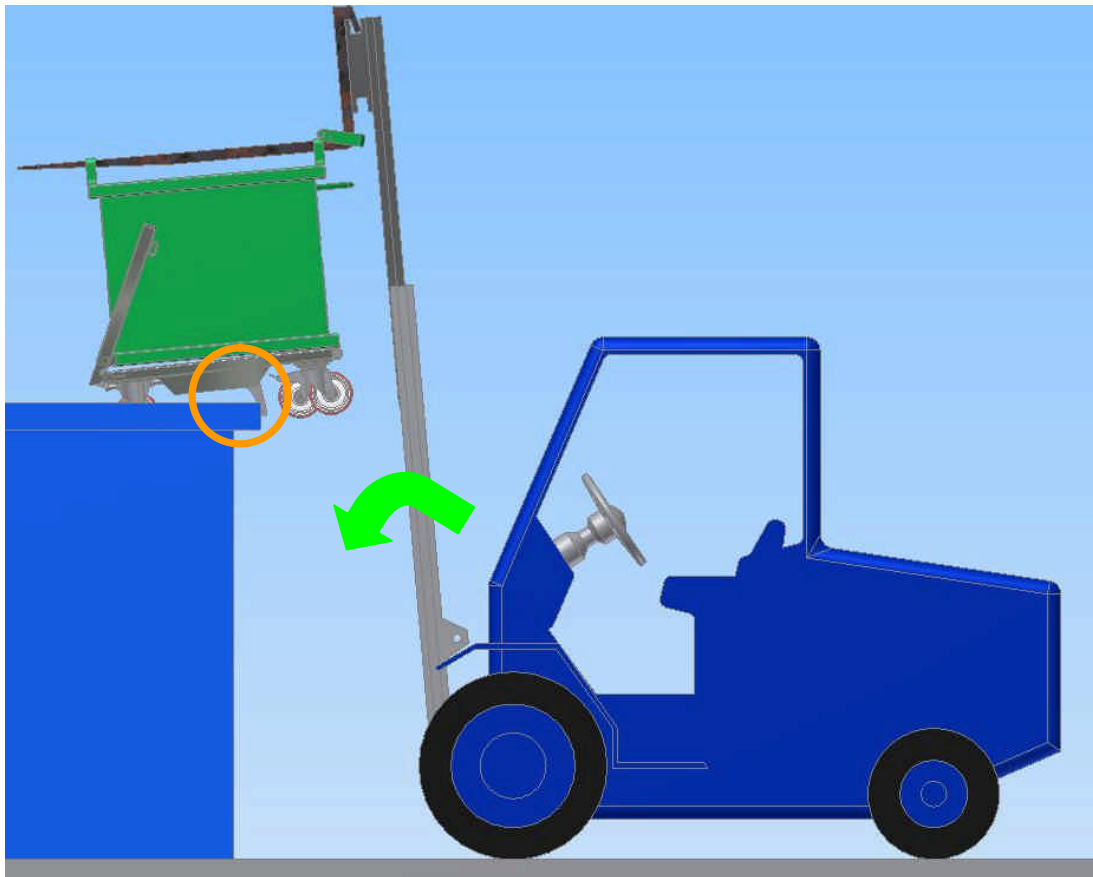
Vues du système de verrouillage



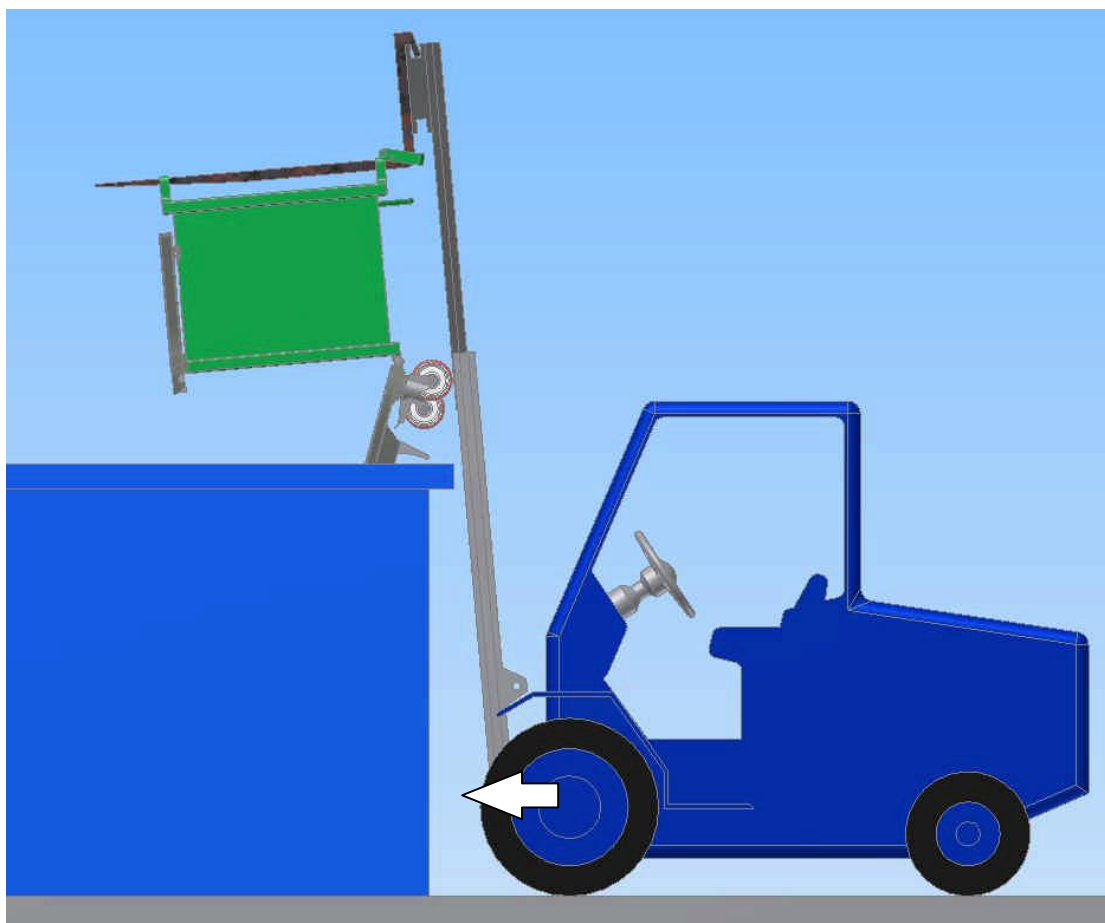
2. Lever le conteneur pour venir le placer au dessus du réceptacle.



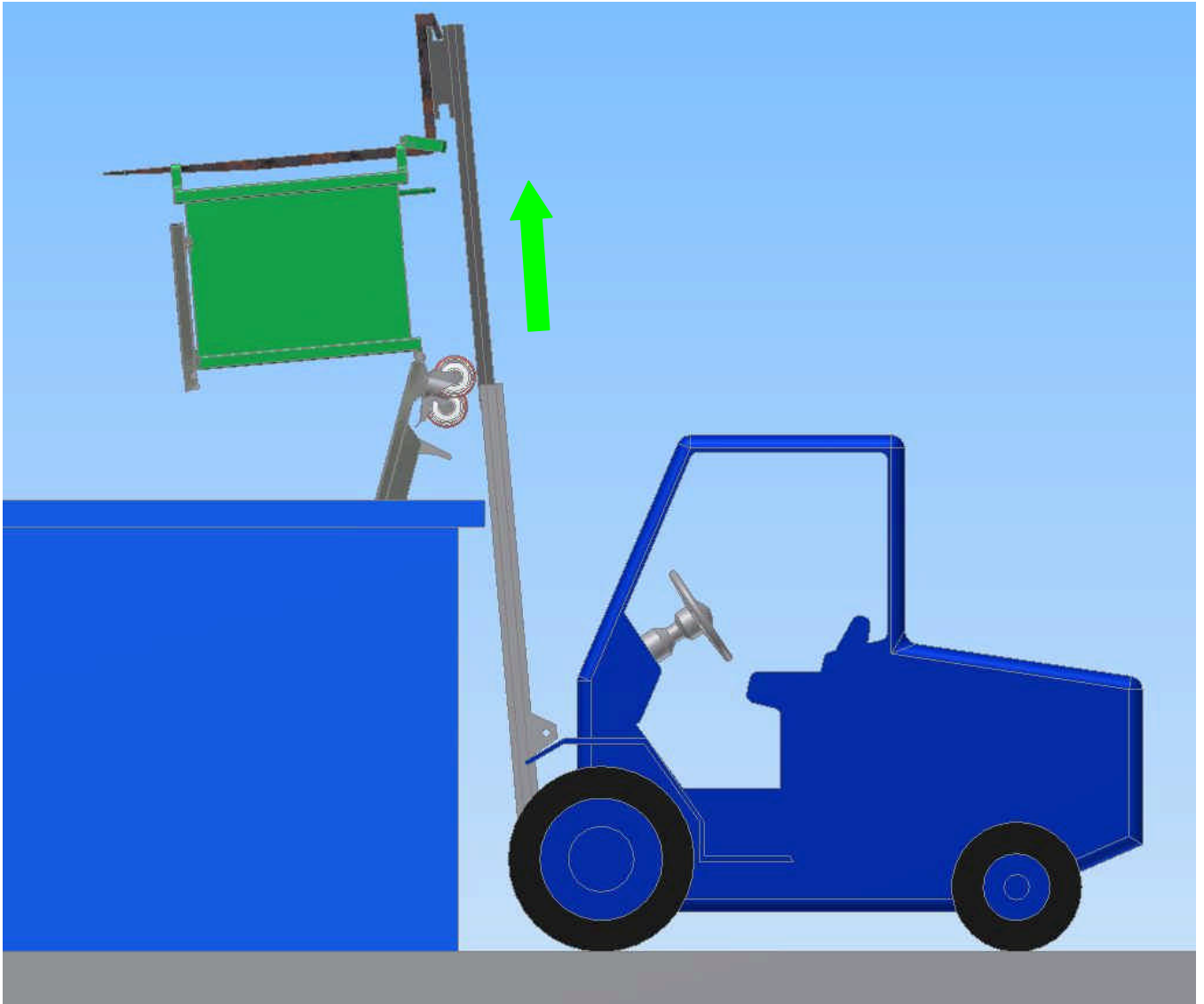
3. Bien avancer contre le contenant pour être en position de vidange



4. Basculer le mât vers l'avant lentement : la commande inférieure doit toucher le bord de la benne.

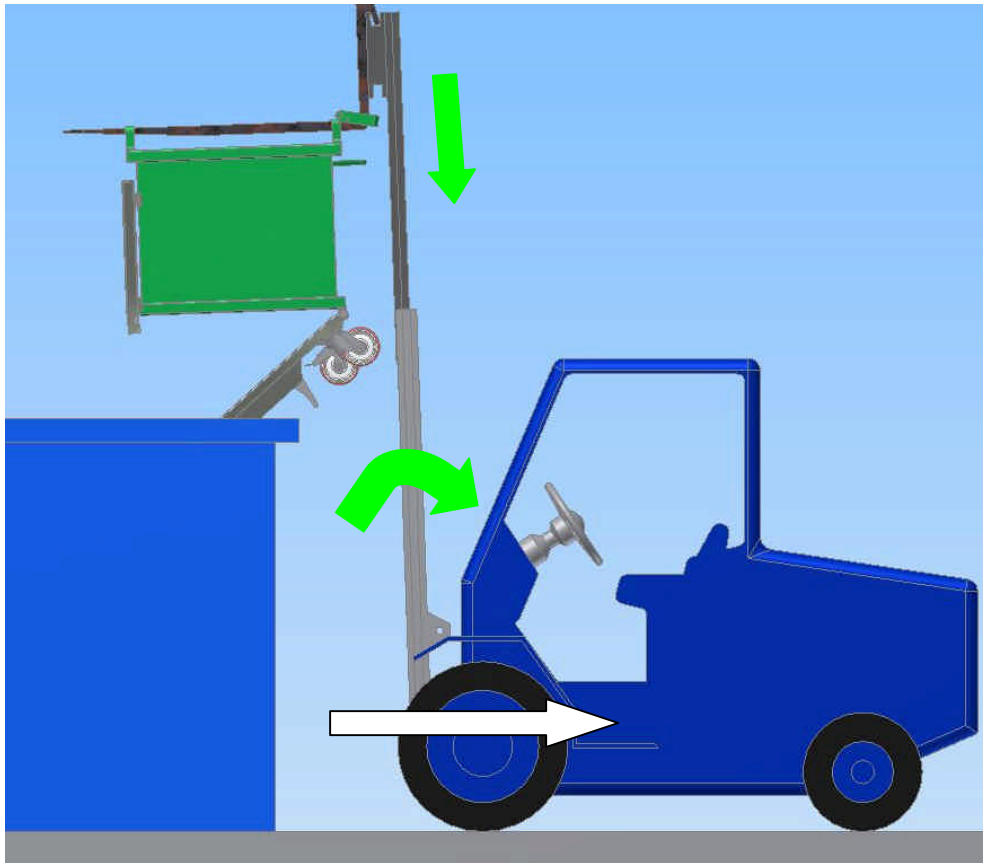


5. Avancer lentement, le fond s'ouvre, le contenu se vide.

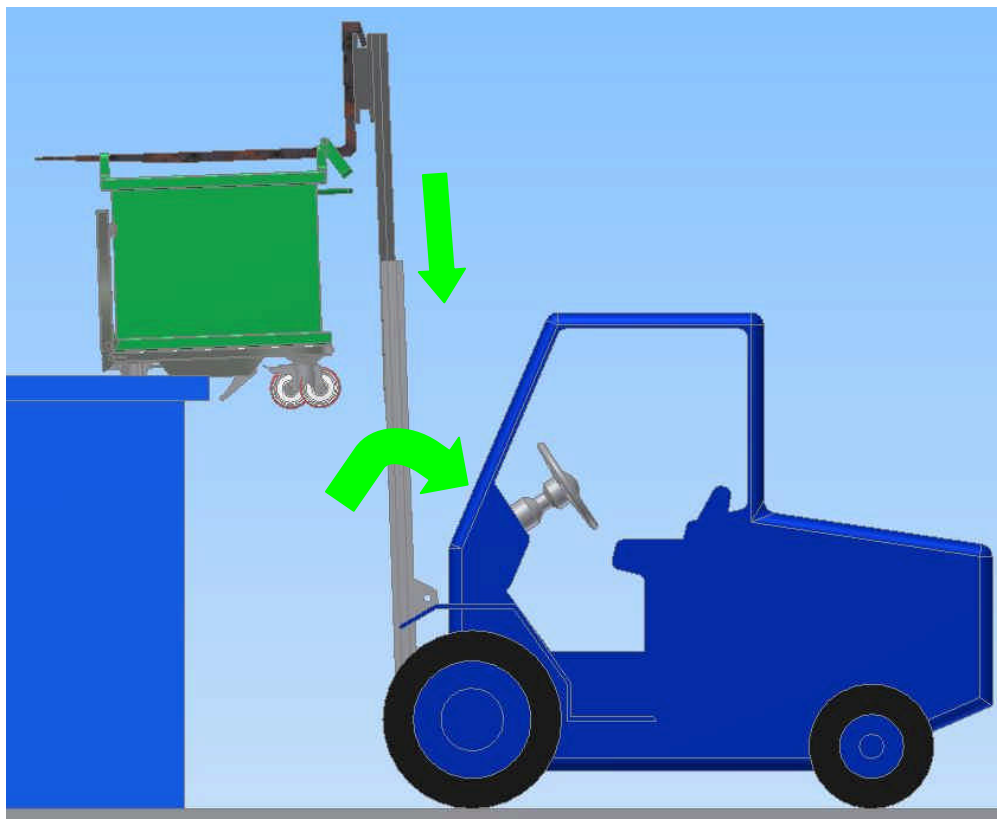


6. Lever le conteneur pour le vider entièrement

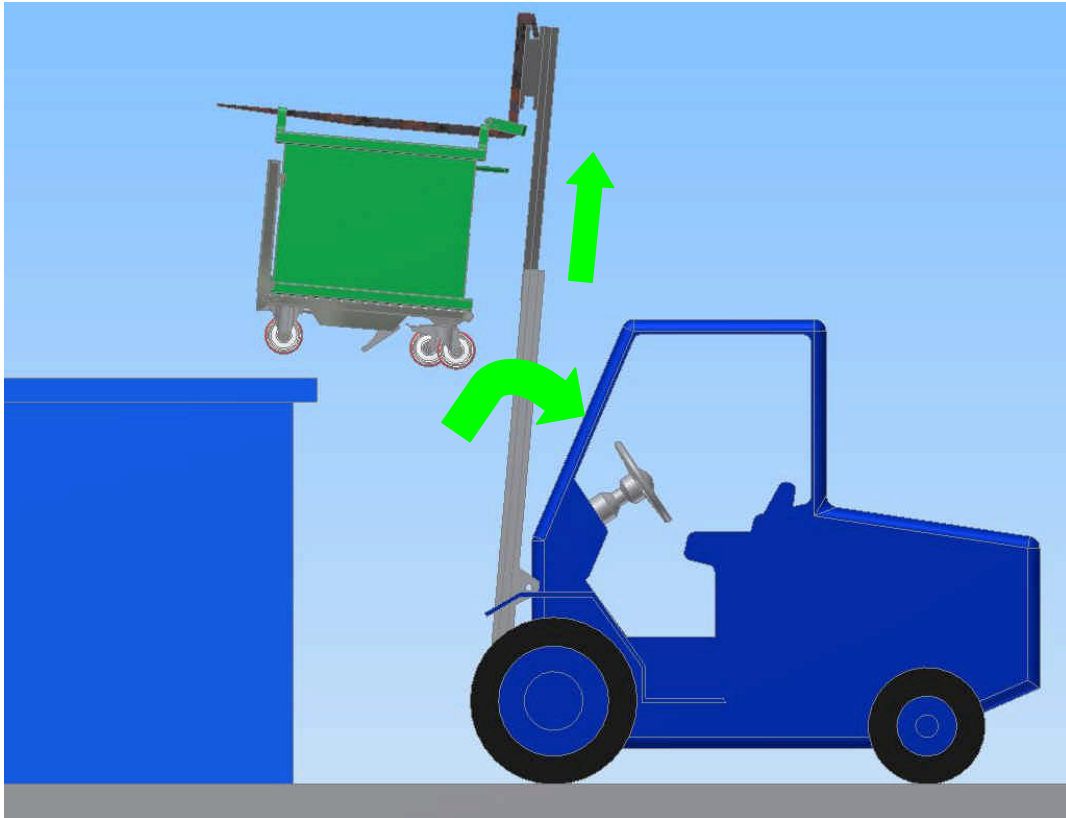
Fermeture du conteneur



1. Commencer à reculer lentement en baissant le mât



2. Continuer à descendre le mât pour accrocher le fond.(Le verrouillage est automatique)



3. Quand le conteneur est verrouillé, relever le mât pour reculer ensuite

NB :

Il est également possible de commander l'ouverture avec une corde

(cf notice fond ouvrants type 44110)